

# PD-8 ECO

COM1 - en saillie noir  
EAN 4007841 087883  
Réf. 087883



Infrarot-Sensor 360°



Montagehöhe max. 4 m



Präsenz Ø 6 m



Max. 8 m



IP54



2 - 1000 Lux

Teach

Teach mode

5 years

Herstellergarantie  
steinel-professional.de/  
garantie



CE

## Description du fonctionnement

Détection de mouvements, de présence et mesure de l'éclairage pour les bureaux, les salles de réunion, les zones de passages, etc. Les détecteurs de présence IR à 360 ° sont conformes aux dispositions de sensNORM et sont parfaits pour profiter d'exigences standard à base de capteurs dans la zone du bien. Avec interface COM1, KNX et DALI 2 IPD. Pour l'interface COM1, avec entrée interrupteur et mode entièrement automatique et semi-automatique. Portée pour la détection de mouvements : Ø 8 m ou Ø 24 m. Fonction de détection de présence dans une zone de Ø 6 m ou de Ø 7,5 m. Capuchons enfichables dans la couleur assortie inclus. Convient à une installation encastrée, en saillie ou en faux-plafond. Configuration et commande via la télécommande Smart Remote ou à l'aide d'un potentiomètre. Montage intuitif grâce à la connexion enfichable magnétique modulaire. Un retour LED favorise une mise en service sécurisée. Hauteur d'installation de 4 m max. Montage en parallèle (max. 10 détecteurs). Charge de commutation : 2000 W ou 500 W (LED). Disponibles en noir ou blanc.

## Caractéristiques techniques

Dimensions (Ø x H)	129 x 65 mm
Avec détecteur de mouvement	Oui
Garantie du fabricant	5 ans
Réglages via	Télécommande, Smart Remote, Potentiomètres
Avec télécommande	Non
Variante	COM1 - en saillie noir
UC1, Code EAN	4007841087883
Modèle	Détecteur de mouvement et de présence
Emplacement	Intérieur
Emplacement, pièce	bureau individuel, espace fonctionnel / local annexe, Intérieur, entrepôt
Coloris	noir

Hauteur de montage	2 - 4 m
Hauteur de montage max.	4,00 m
Hauteur de montage optimale	2,8 m
Angle de détection	360 °
Possibilité de neutraliser la détection par segments	Oui
Cadrage électronique	Non
Cadrage mécanique	Non
Portée radiale	Ø 4.5 m (16 m <sup>2</sup> )
Portée tangentielle	Ø 8 m (50 m <sup>2</sup> )
Portée présence	Ø 6 m (28 m <sup>2</sup> )
Zones de commutation	492 zones de commutation
Abdeckmaterial Lieferumfang	cache enfichable
Fonctions	Détecteur de mouvement, Détecteur de lumière, Fonction présence,

# PD-8 ECO

COM1 - en saillie noir  
 EAN 4007841 087883  
 Réf. 087883



## Caractéristiques techniques

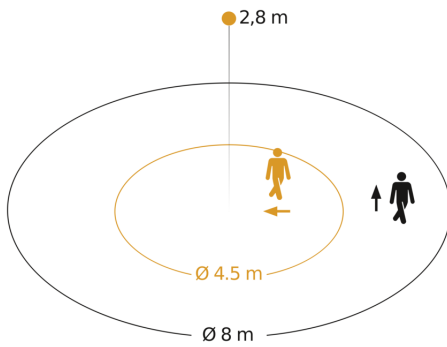
Support mural d'angle inclus	Non
Lieu d'installation	plafond
Montage	En saillie, Plafond
Indice de protection	IP54
Température ambiante	-20 – 50 °C
Matériau	Matière plastique
Sortie de commutation 1, charge ohmique	2000 W
Sortie de commutation 1, nombre LED/tubes fluorescents	50 pcs.
Lampes LED > 8 W	500 W
Charge capacitive en µF	176 µF
Technologie, détecteurs	infrarouge passif, Détecteur de lumière

	Logique du détecteur de présence, Semi-automatique / Automatique, Potentiomètre, Sortie de relais, Mode normal / mode test
Réglage crépusculaire	2 – 1000 lx
Temporisation	5 s – 60 Min.
Éclairage principal réglable	Non
Réglage du seuil de déclenchement Teach (apprentissage)	Oui
Réglage de l'éclairage permanent	Non
Type de la mise en réseau	Maître/maître
Mise en réseau via	Câble
Mise en réseau, nombre	max. 10 capteurs

# PD-8 ECO

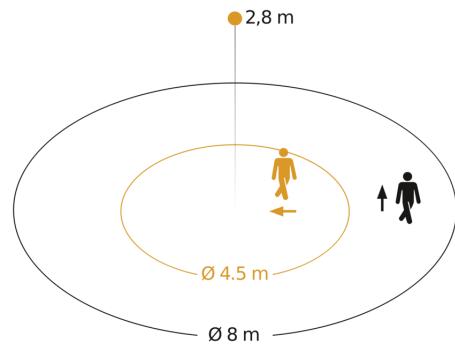
COM1 - en saillie noir  
EAN 4007841 087883  
Réf. 087883

## Zone de détection 1



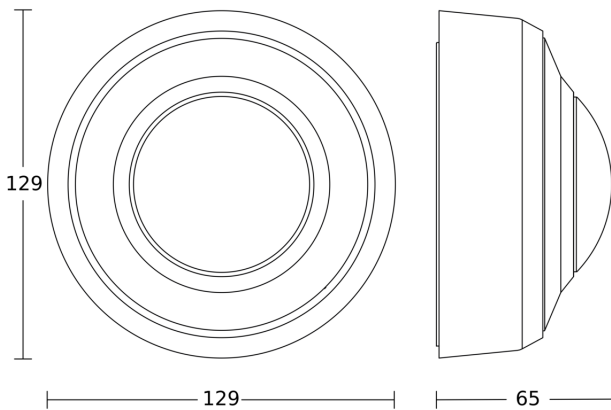
Hauteur d'installation: 2,00 m - 4,00 m  
Orange: sens de passage radial  
Noir: sens de passage tangentiel

## Zone de détection 2

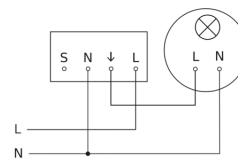


Hauteur d'installation: 2,00 m - 4,00 m  
Orange: sens de passage radial  
Noir: sens de passage tangentiel

## Dessin dimensionnel



## Schéma du circuit



# PD-8 ECO

COM1 - en saillie noir  
EAN 4007841 087883  
Réf. 087883



## Schéma de câblage pour la mise en réseau de plusieurs détecteurs

